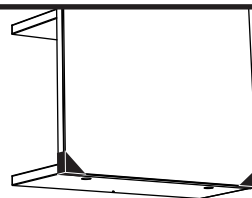
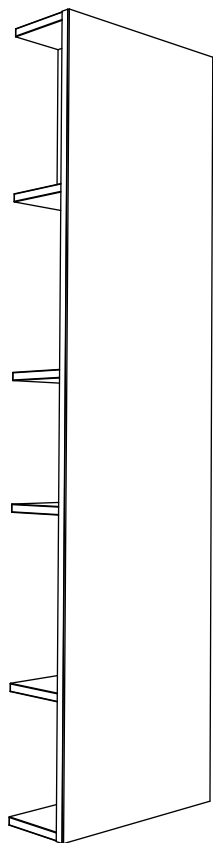
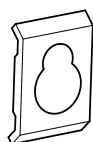


# Hafa<sup>®</sup> STORE

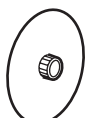
Art.nr 1390790, 1390791



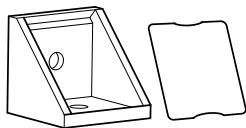
OBS! Behåll hörnskydd på under installation  
OBS! Behold hjørnebeskyttelse på under montering  
HUOM! Kulmasuojukset annetaan olla paikoillaan asennuksen ajan  
NOTE! Keep corner protection on during installation



2 x a



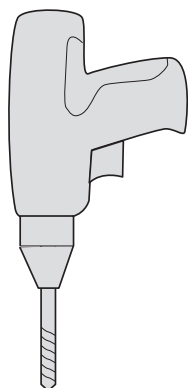
4 x b



1 x c



1 x d



## Hafa<sup>®</sup>

Hafa  
Svarvaregatan 5, Box 525  
SE-301 80 Halmstad  
SWEDEN

Garanti/Warranty.  
Service, reservdelar/spare parts  
Sweden: Tel: +46 (0)35 15 44 75  
Norway: Tel: +47 (0)69 31 02 30  
Finland: Puh: +358 (0)9 61500940

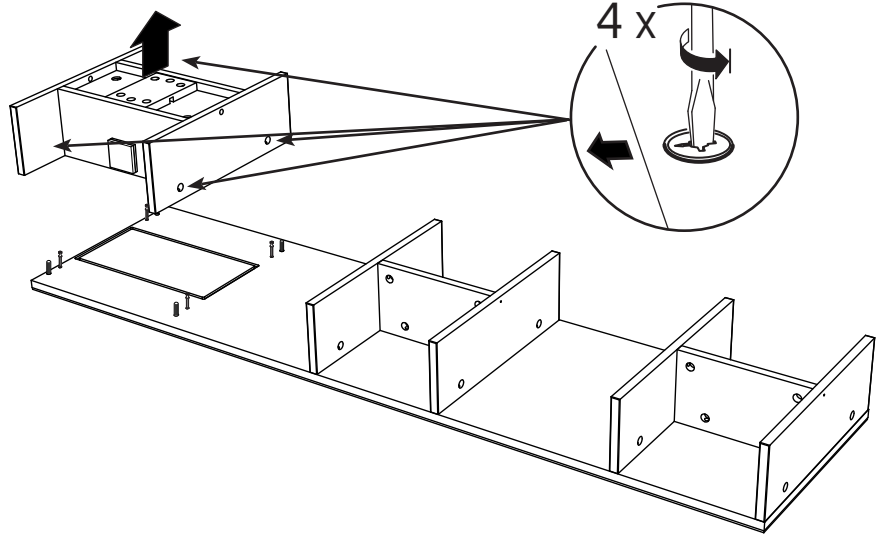
www.hafa.se  
www.hafa.dk  
www.hafabad.no  
www.hafa.se  
www.hafabathroom.ru  
www.hafa.eu

E-mail:  
service@hafa.se  
service@hafabad.no

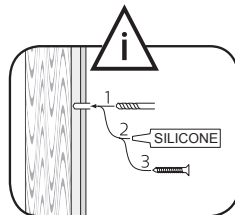
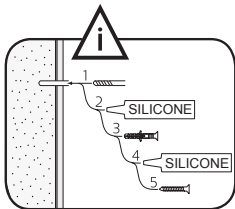


- (SE)** Rekommendation
- (DK)** Anbefale
- (NO)** Anbefale
- (FI)** Suositus
- (GB)** Recommendation

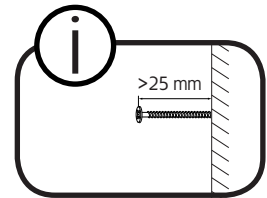
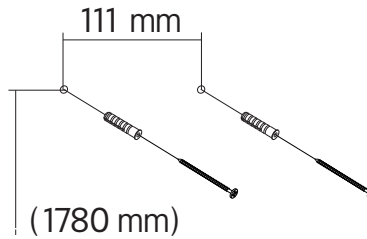
# 1



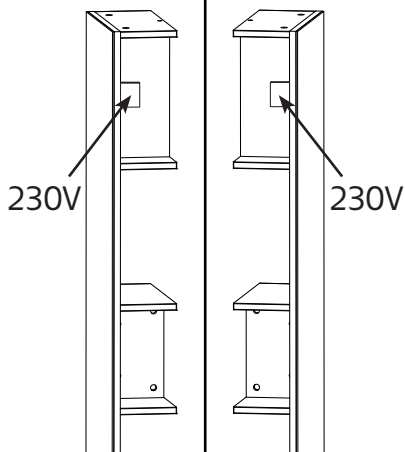
# 2



Läs mer på sid 4  
Read more on page 4



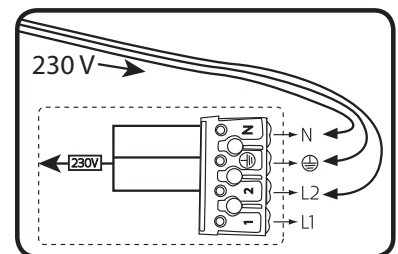
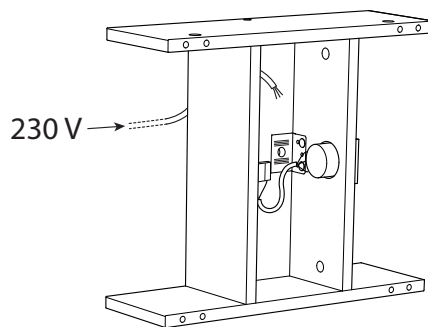
- OBS!** Använd skruv som passar ditt väggmaterial
- OBS!** Brug den skruv, der passer til dine vægmaterialer
- OBS!** Bruk skruer som passer til veggmaterialet
- HUOM!** Käytä seinämateriaaliin sopivaa ruuvia
- NOTE!** Use screws suitable for your wall material



Alt. A

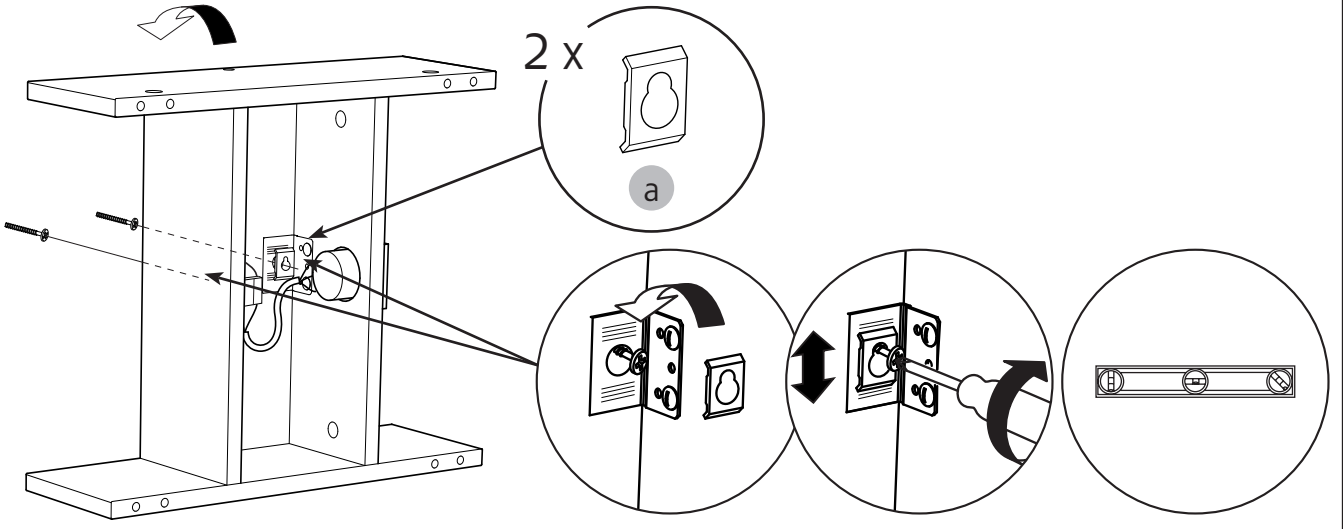
Alt. B

# 3

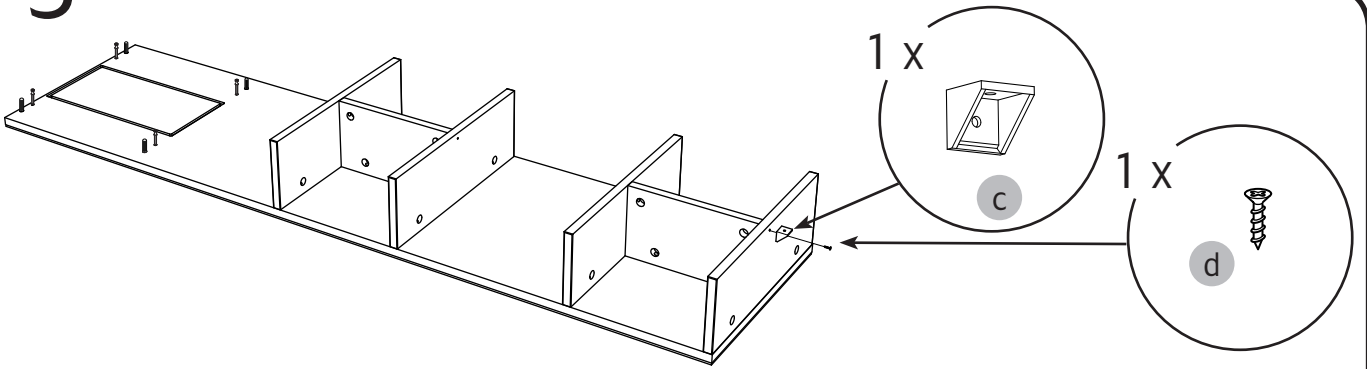


- 230 V**
- OBS!** Endast behörig elektriker
- OBS!** Må bare monteres av autorisert elektriker
- HUOM!** Skal tilsluttes af autoriseret elektriker
- NOTE!** Vain asianmukainen sähkömies
- NOTE!** Authorized personnel only

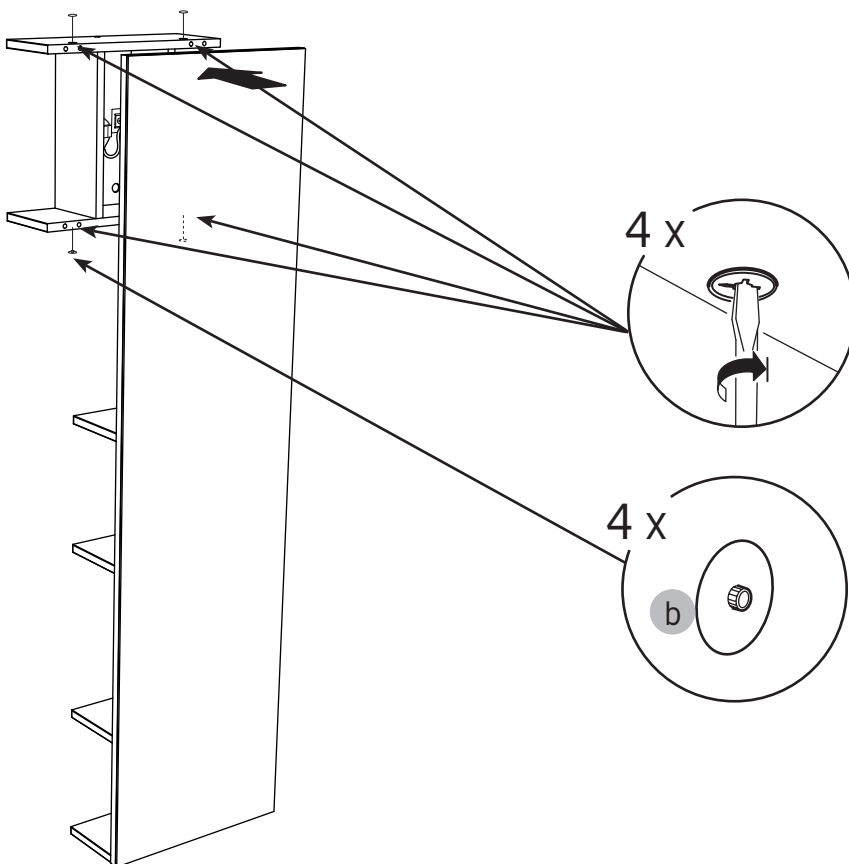
4



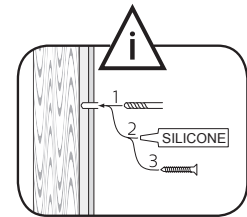
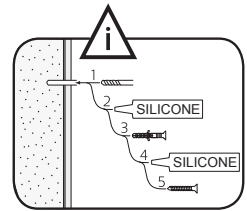
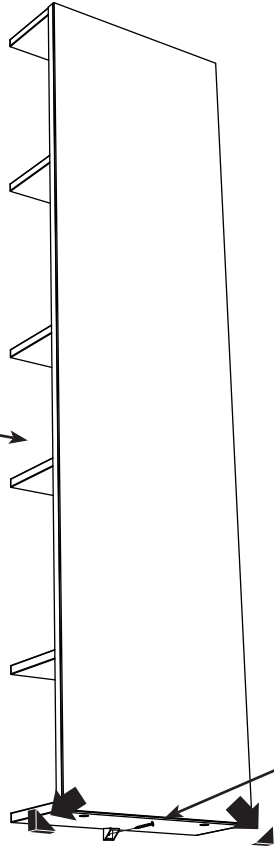
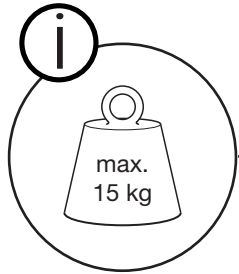
5



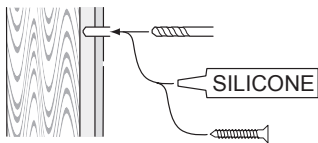
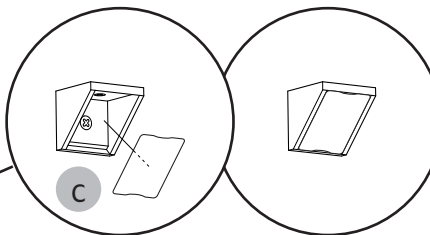
6



7



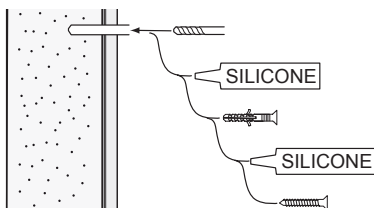
Läs mer på sid 4  
Read more on page 4



alt.

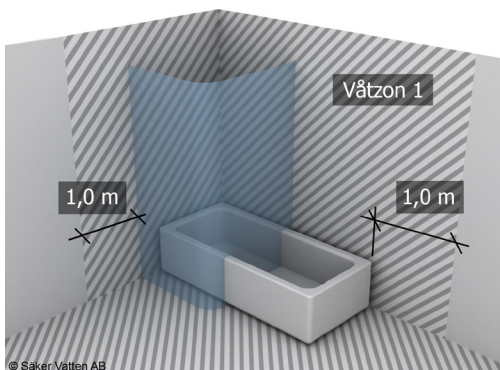
**SE**

Skruvinfästningar ska göras i betong eller annan massiv konstruktion, träreglar, träkortlingar eller i konstruktion som är provad och godkänd för infästning, till exempel skivkonstruktion. Krav på tätning gäller både i våtzon 1 och 2. Se exempel på godkända konstruktioner på säkervatten.se. Material för tätning ska fästa mot underlaget och vara vattenbeständigt, mögelresistent och åldersbeständigt.



**GB**

Below are Swedish recommendations:  
Screw fastenings should be made in concrete or other solid structure, wooden studs, wooden noggings or in structures that have been tested and approved for fastenings, for example a sheet construction. Requirements for sealing apply in wet zones 1 and 2. See examples of construction at säkervatten.se. Sealing materials must be fixed to the underlying layer and must be waterproof, mould-resistant and age-resistant.



© Säker Vatten AB

**Hafa**<sup>®</sup>

Hafa  
Svarvaregatan 5, Box 525  
SE-301 80 Halmstad  
SWEDEN

Garanti/Warranty.  
Service, reservdelar/spare parts  
Sweden: Tel: +46 (0)35 15 44 75  
Norway: Tel: +47 (0)69 31 02 30  
Finland: Puh: +358 (0)9 61500940

www.hafa.se  
www.hafa.dk  
www.hafabad.no  
www.hafa.se  
www.hafabathroom.ru  
www.hafa.eu

E-mail:  
service@hafa.se  
service@hafabad.no